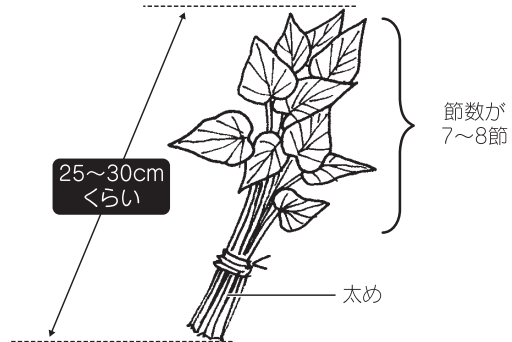


# サシマイモ

## 1 苗の選び方

みずみずしく、莖は太めのものを選びましょう。



### 選ぶ苗の判断の目安



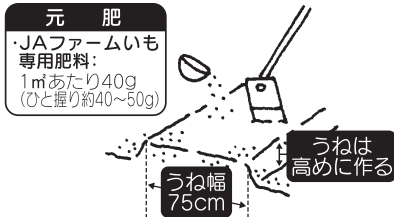
## 2 畑の準備

**土作り** 植え付けの2週間前までに苦土石灰、堆肥をまき深く耕します。



### 元肥・うね立て

植え付けの1週間前までに元肥をまき、高めにうね立てを行います。肥料分が残っているような畑では、無肥料で始めます。

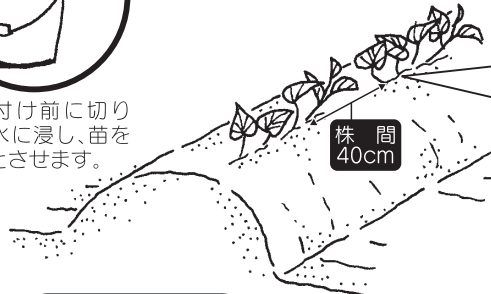


## 3 植え付け

**植え付け** 植え付け時期は、5月下旬~6月上旬が目安です。水はけが大切なので、うねを高くして植えますが、その際に、葉が土に埋まらないように注意してください。植え付け後は、1週間位かん水を行い、活着を早めます。

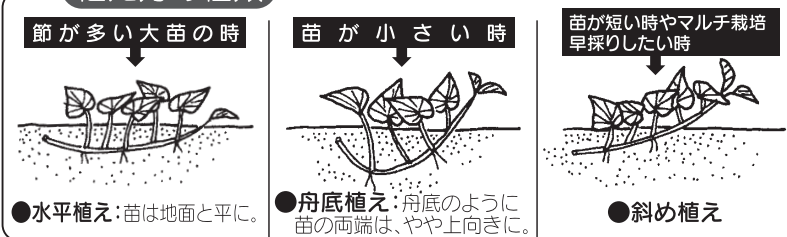


植え付け前に切り口を水に浸し、苗をピンとさせます。



### 植え方の種類

苗の植え方には、色々な種類があります。



## 4 追肥・土寄せ

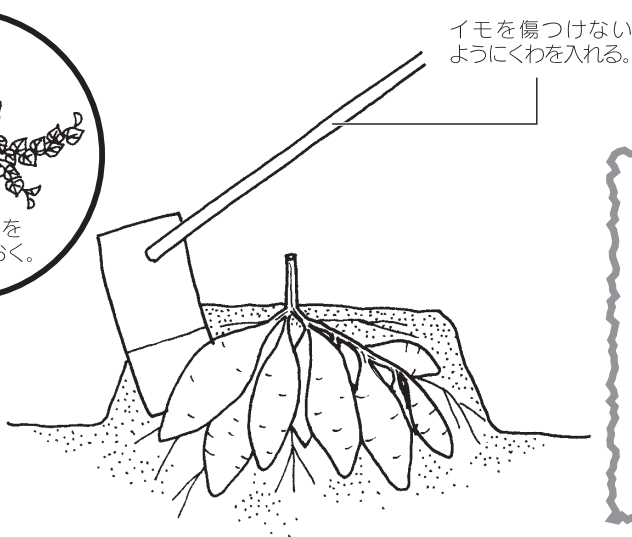
**追肥** 葉色が淡いようなら、少量まきます。肥料が多すぎると葉ばかりが繁り、イモの生育に良くありません。



6月下旬と、7月下旬に土寄せを行います。

## 5 収穫

収穫は、9月中旬頃からが目安です。天気の良い日を選び、イモを傷つけないように掘り取りましょう。



### 探り掘り収穫

8月お盆過ぎに、手で探り掘りして、初ものの味を楽しむ。



科名	ヒルガオ科
原産地	中央アメリカ
連作障害	なし

制作  
JAファーム 専門部会  
(無断転載禁止)